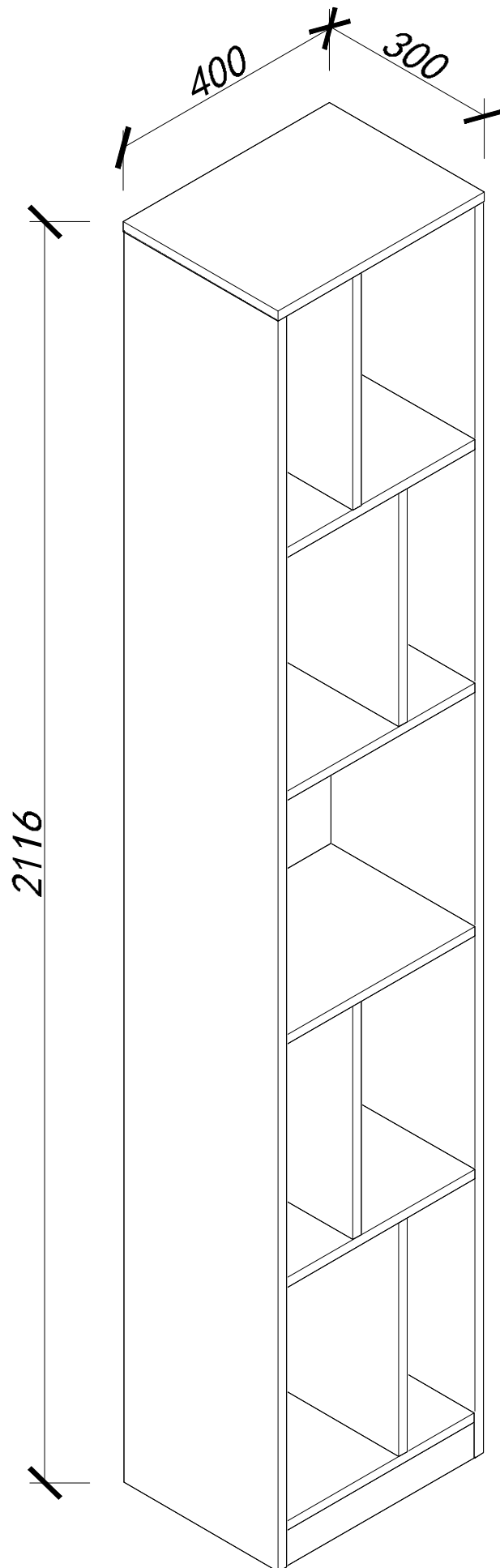
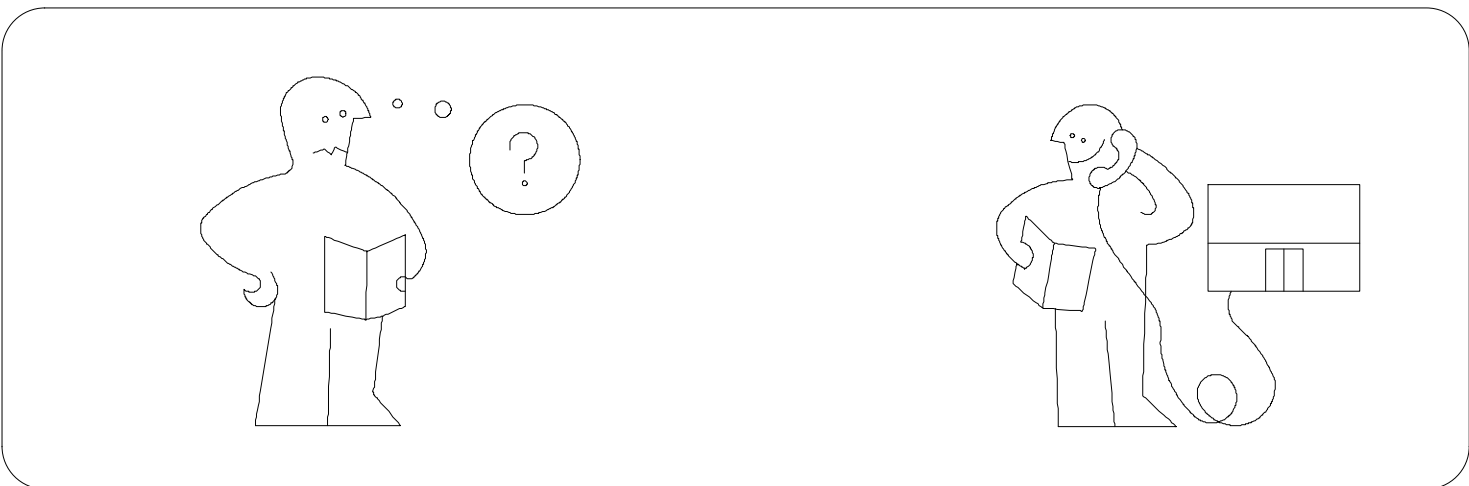
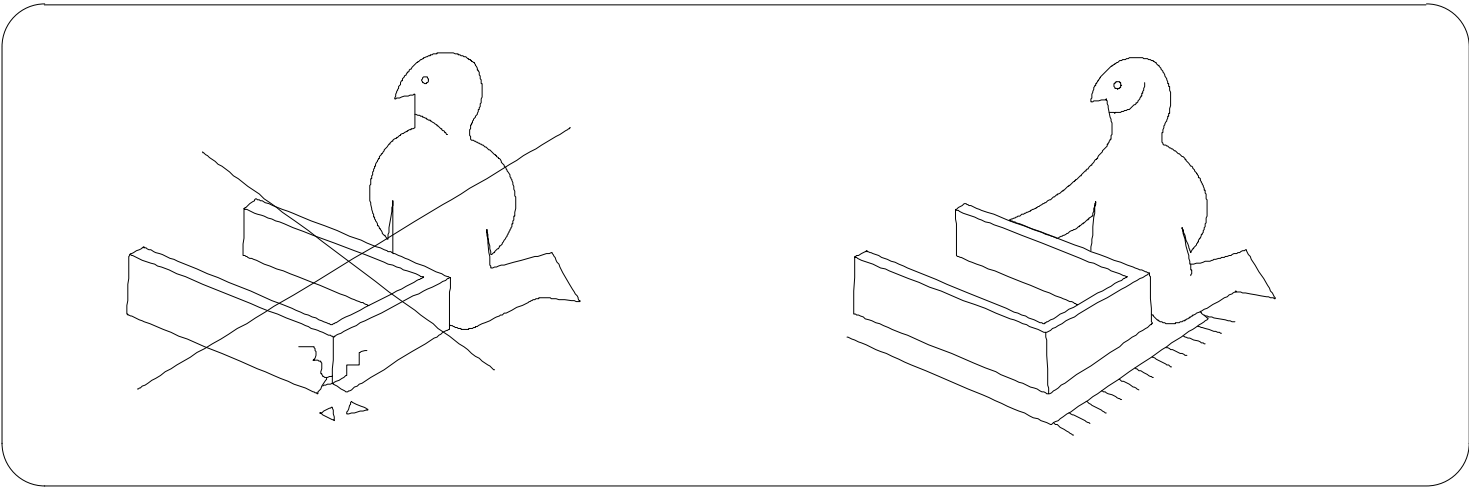
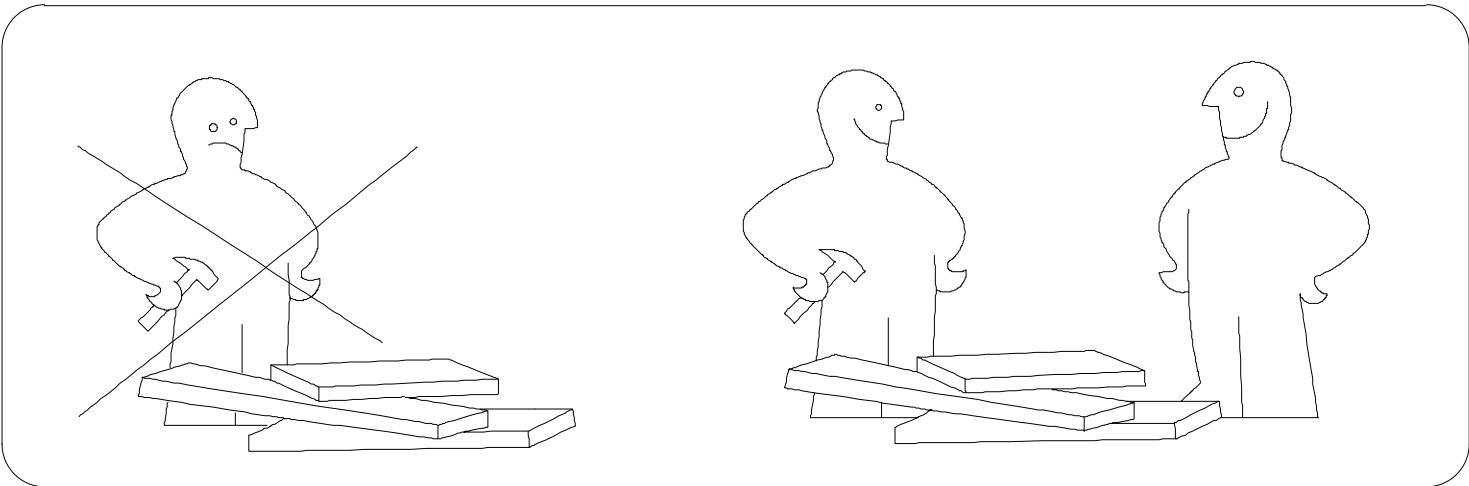
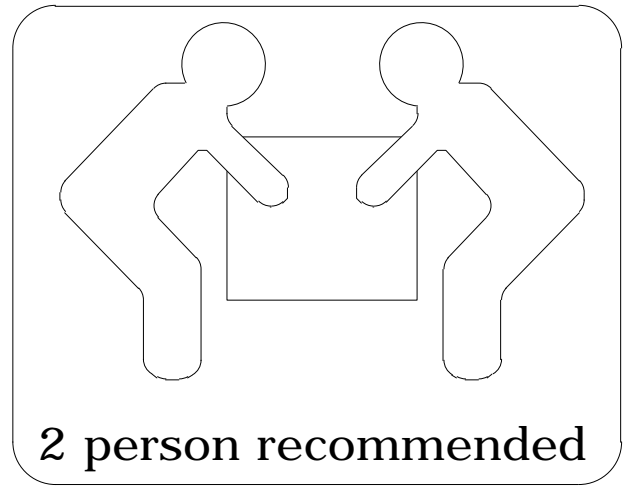
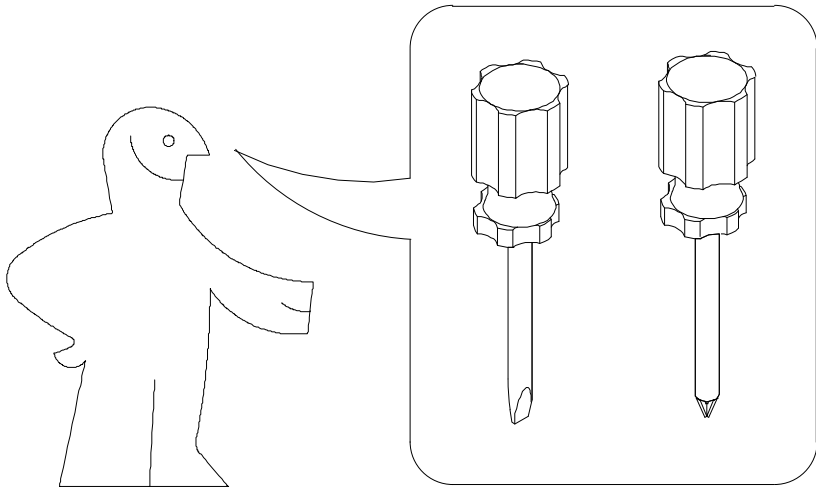


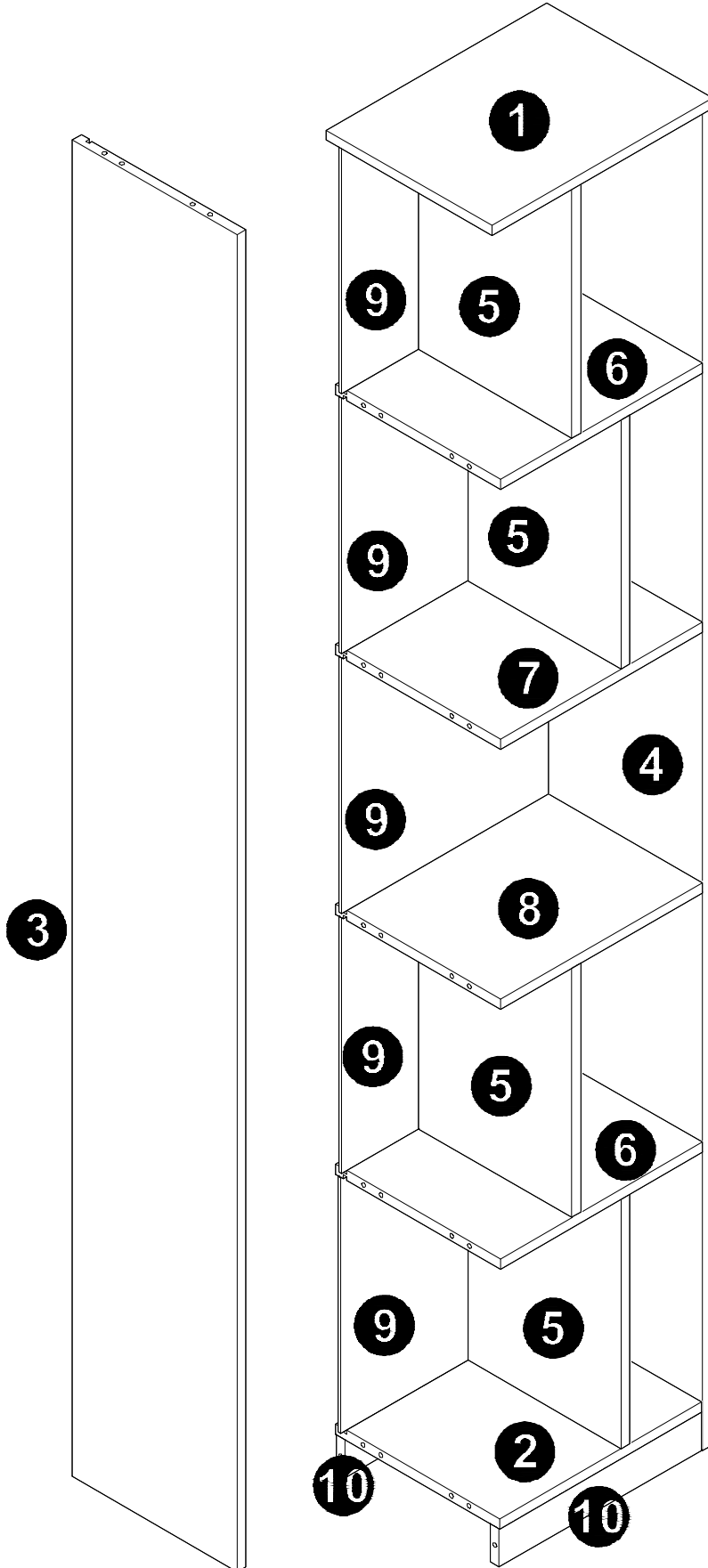
Assembly Instruction



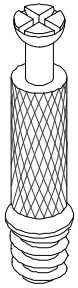


Panel No	Panel Sizes	Quantity
1	400*300*16	1
2	366*298*16	1
3	2100*299*16	1
4	2100*299*16	1
5	392*278*16	4

Panel No	Panel Sizes	Quantity
6	366*298*16	2
7	366*298*16	1
8	366*298*16	1
9	376*401*5	5
10	366*60*16	2

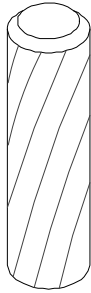


Fittings



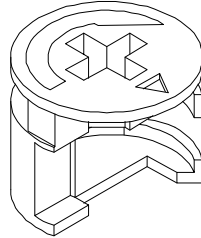
M6*40

A=46



$\Phi 8*30$

B=40



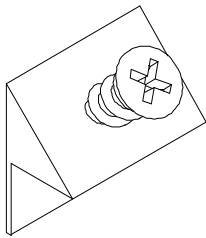
$\Phi 15*12$

C=46

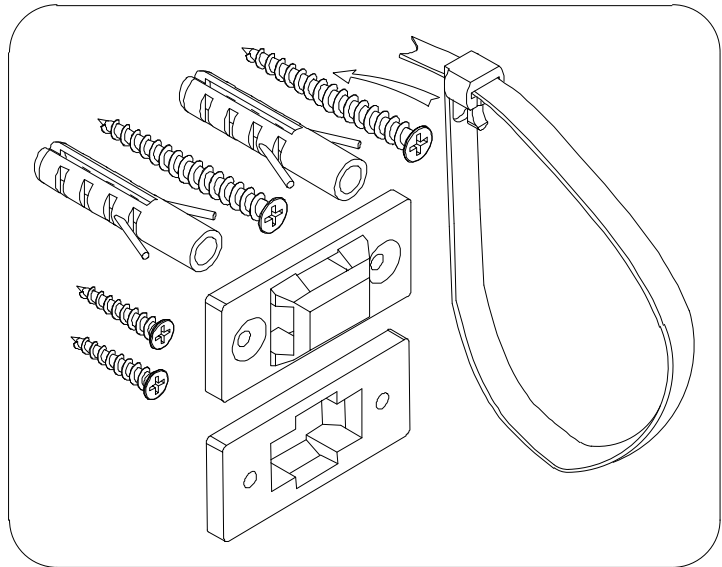


$\Phi 21$

D=46

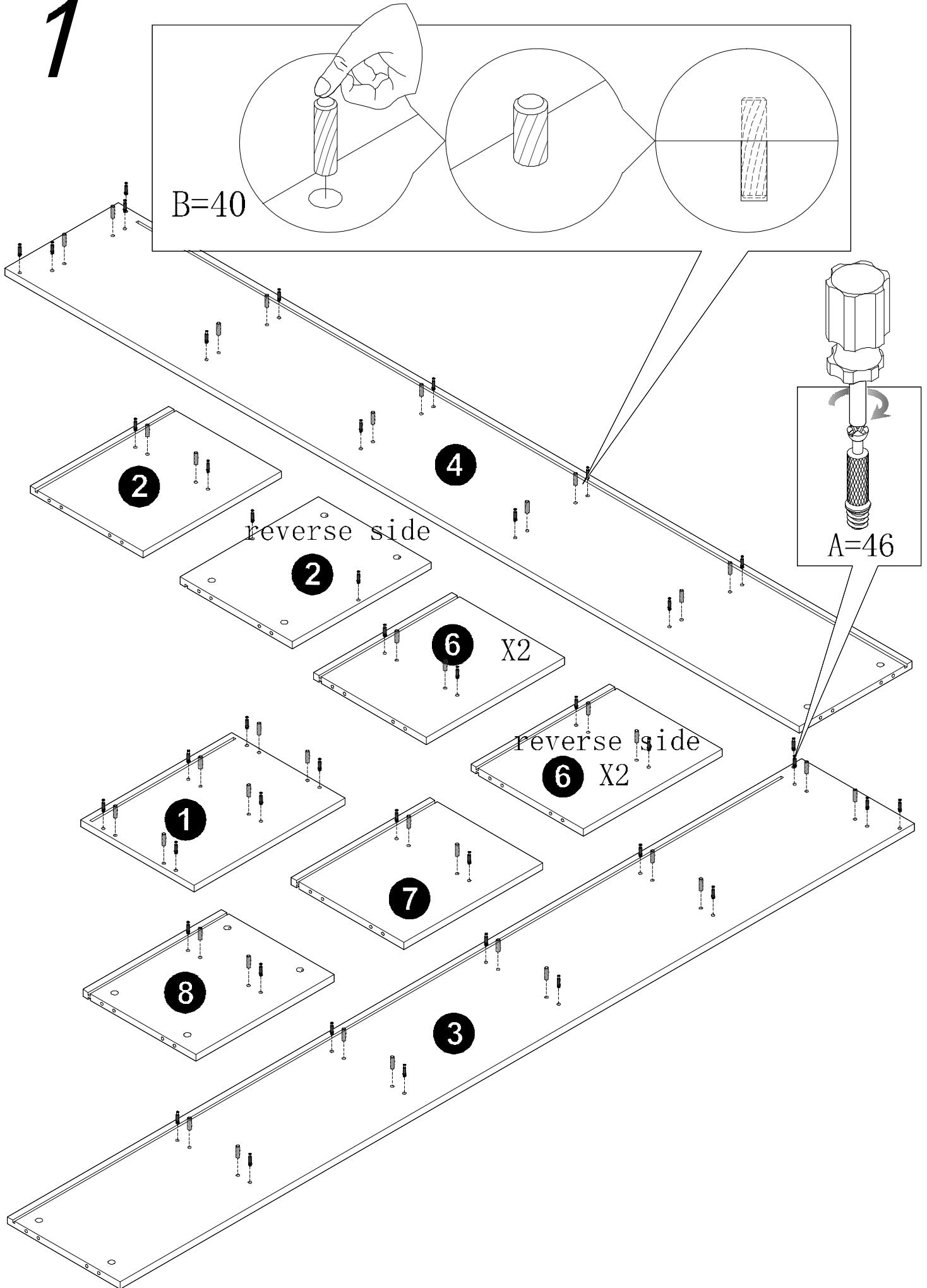


E=20



F=1

1



B=40

2

4

reverse side

2

6

X2

reverse side

6

X2

1

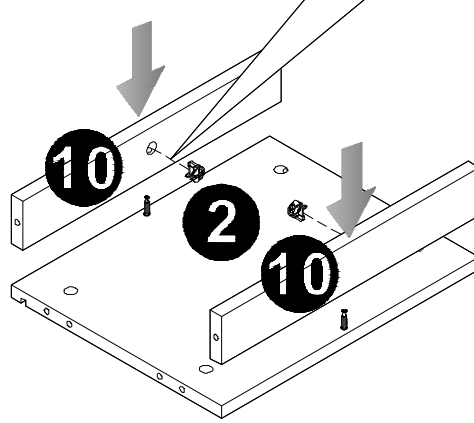
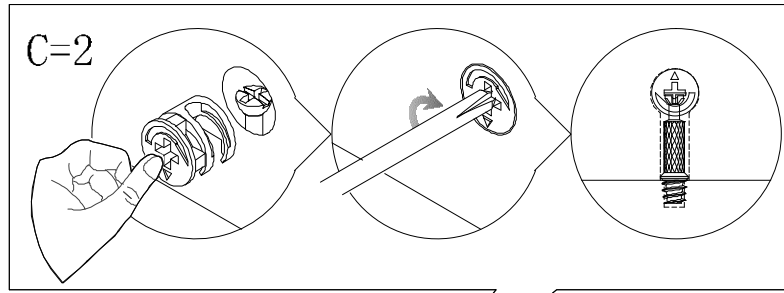
7

8

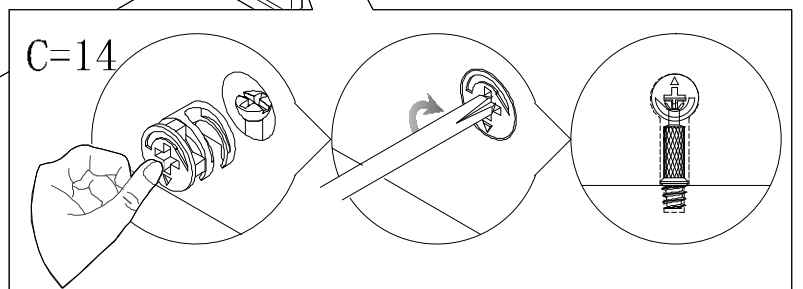
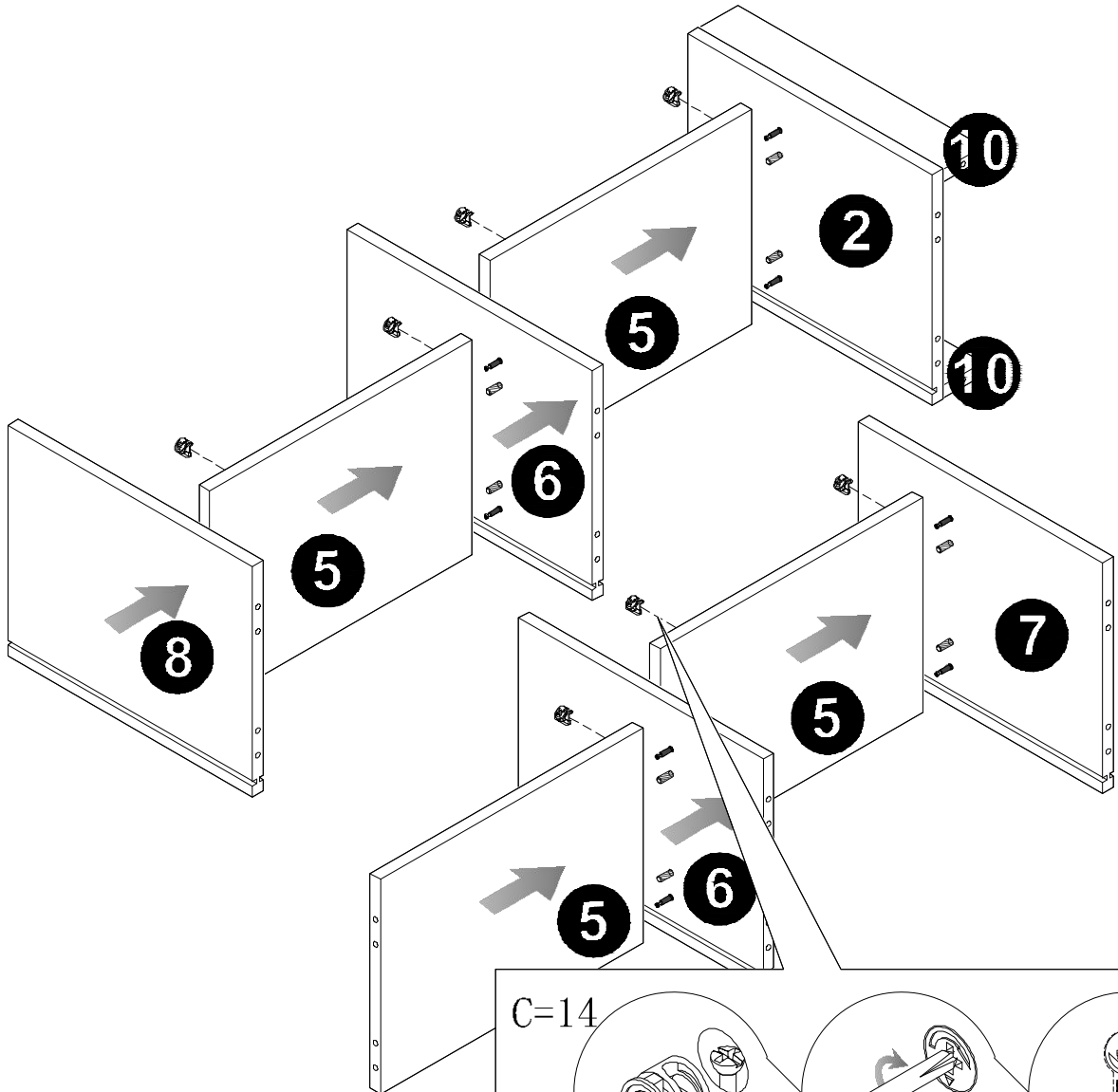
3

A=46

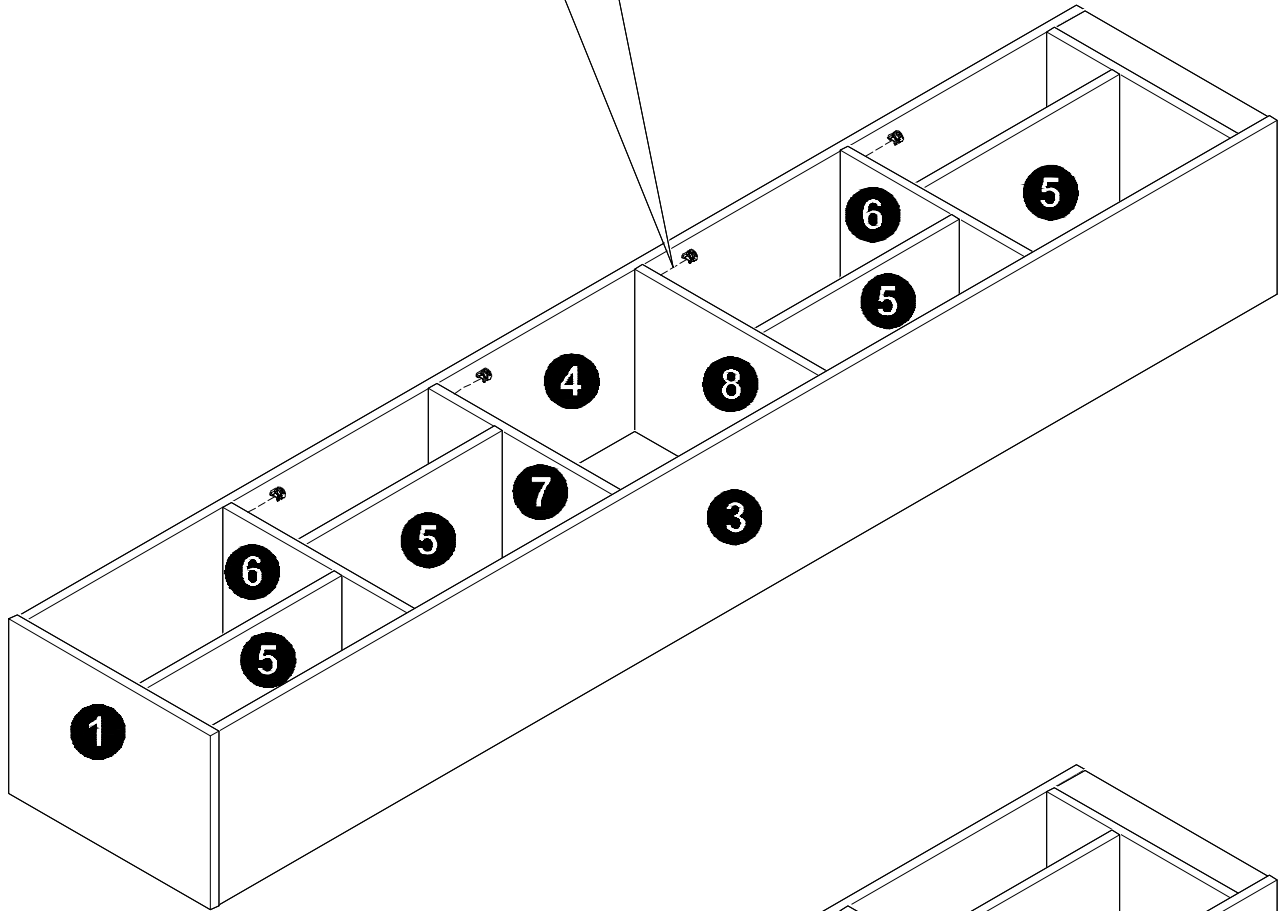
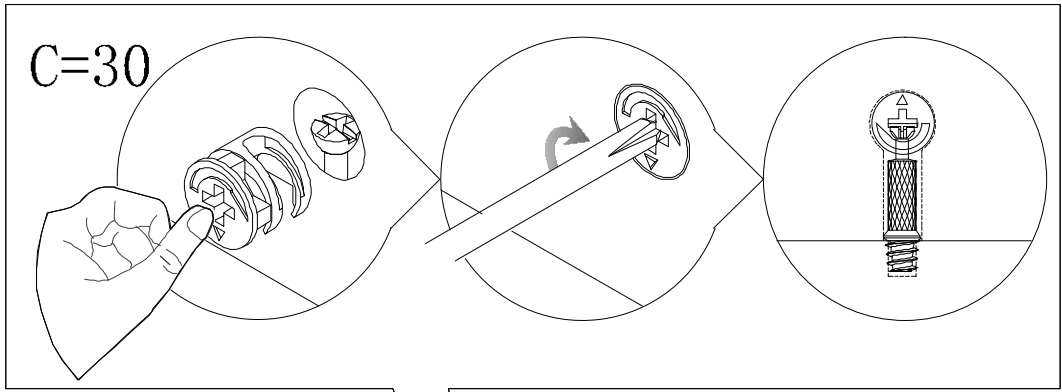
2



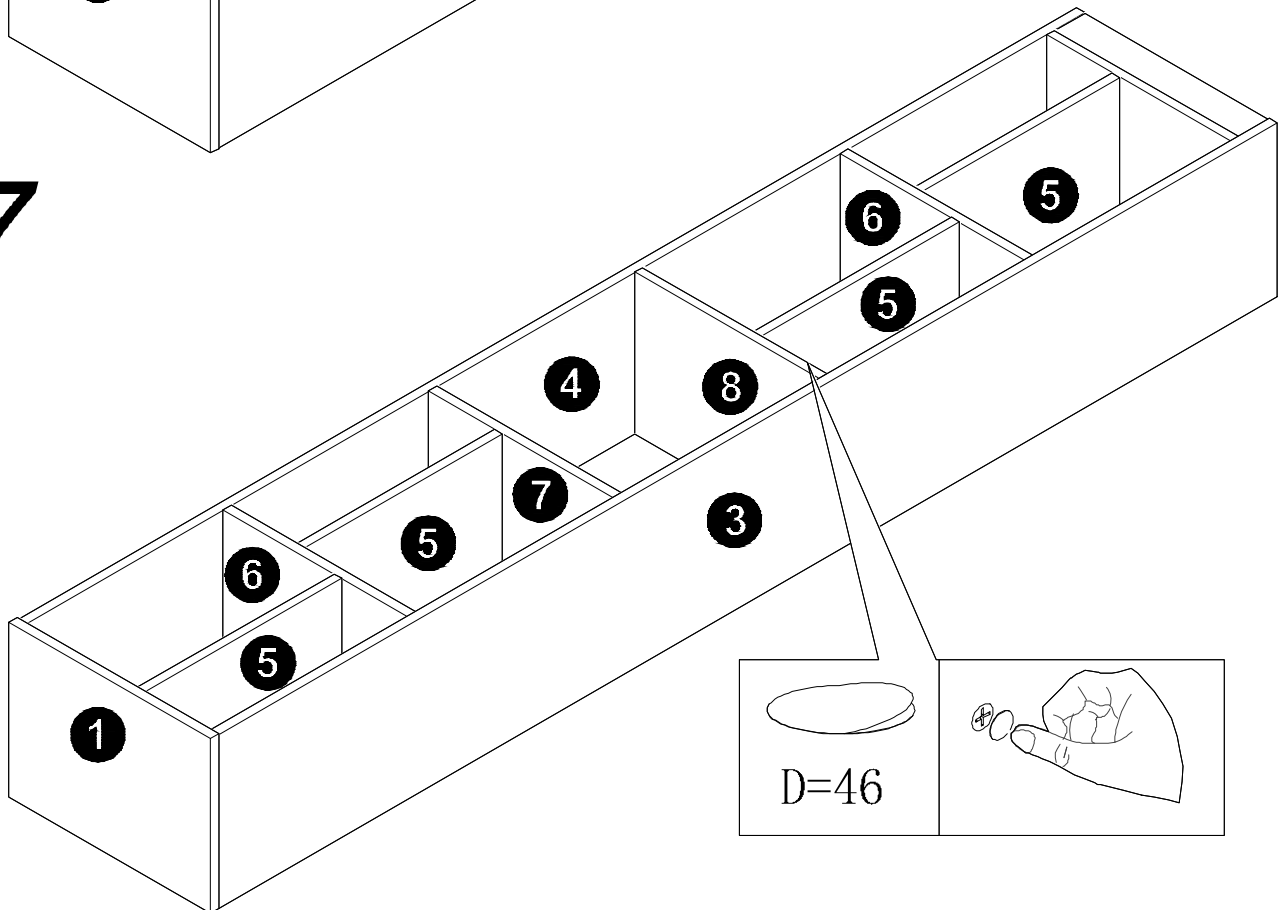
3



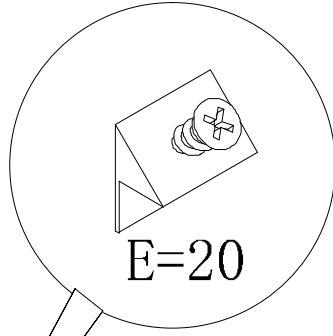
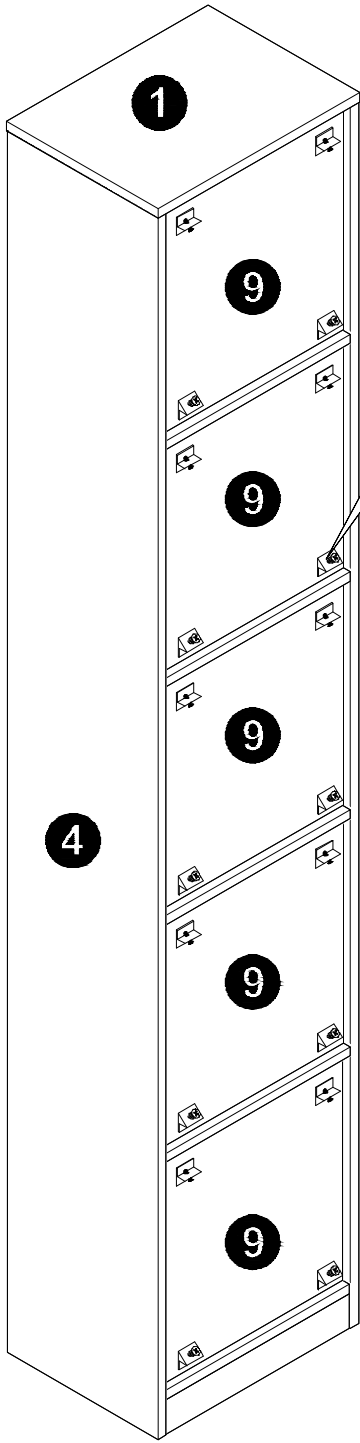
6



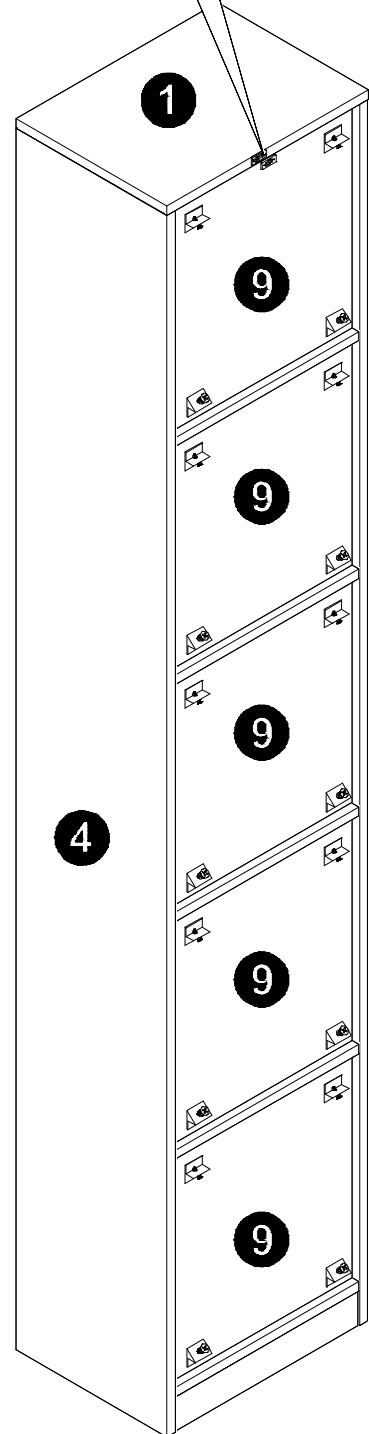
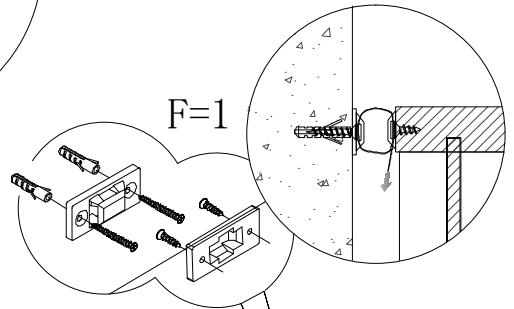
7



8

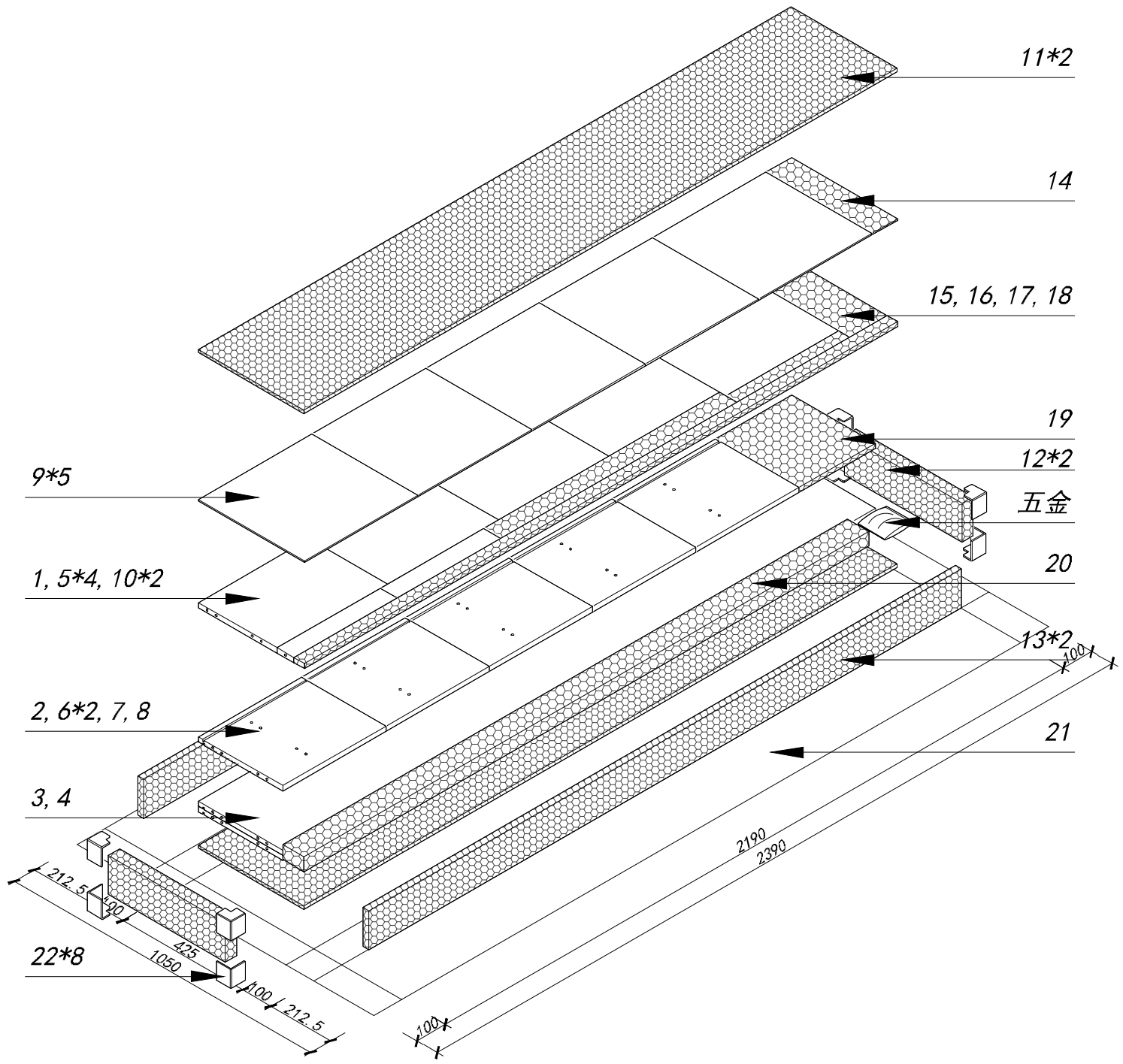


9



科林高书架W40三胺邮购包装

W400*D300*H2116



Panel No		Panel Sizes	Quantity
22	护角	50*50*50	8
11	泡沫	2100*375*10	2
12	泡沫	415*70*40	2
13	泡沫	2100*70*20	2
14	泡沫	376*90*5	1
15	泡沫	338*132*15	1
16	泡沫	400*38*15	1

Panel No		Panel Sizes	Quantity
17	泡沫	836*60*15	1
18	泡沫	2100*38*15	1
19	泡沫	300*270*15	1
20	泡沫	2000*76*45	1
21	纸盒	内径2190*425*100	1